

NOVA

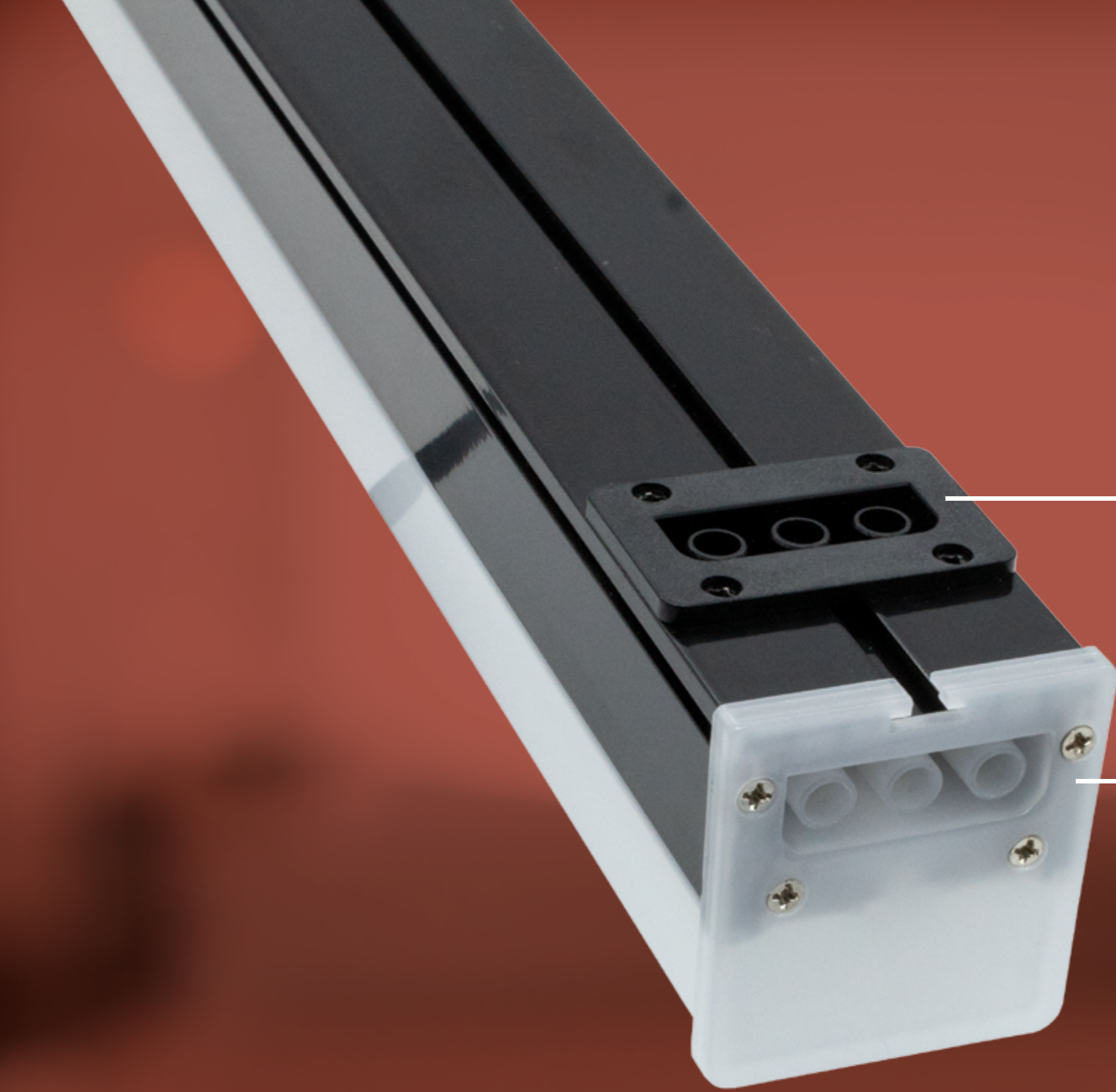
LINEAR
MODULAR
LIGHT

ARON
LIGHT



INCONTÁVEIS
POSSIBILIDADES
PARA SUA
CRIATIVIDADE





Conexão na parte superior e nas laterais.



L Conector
Linear
Modular

Módulo
0,6m

Módulo
1,2m

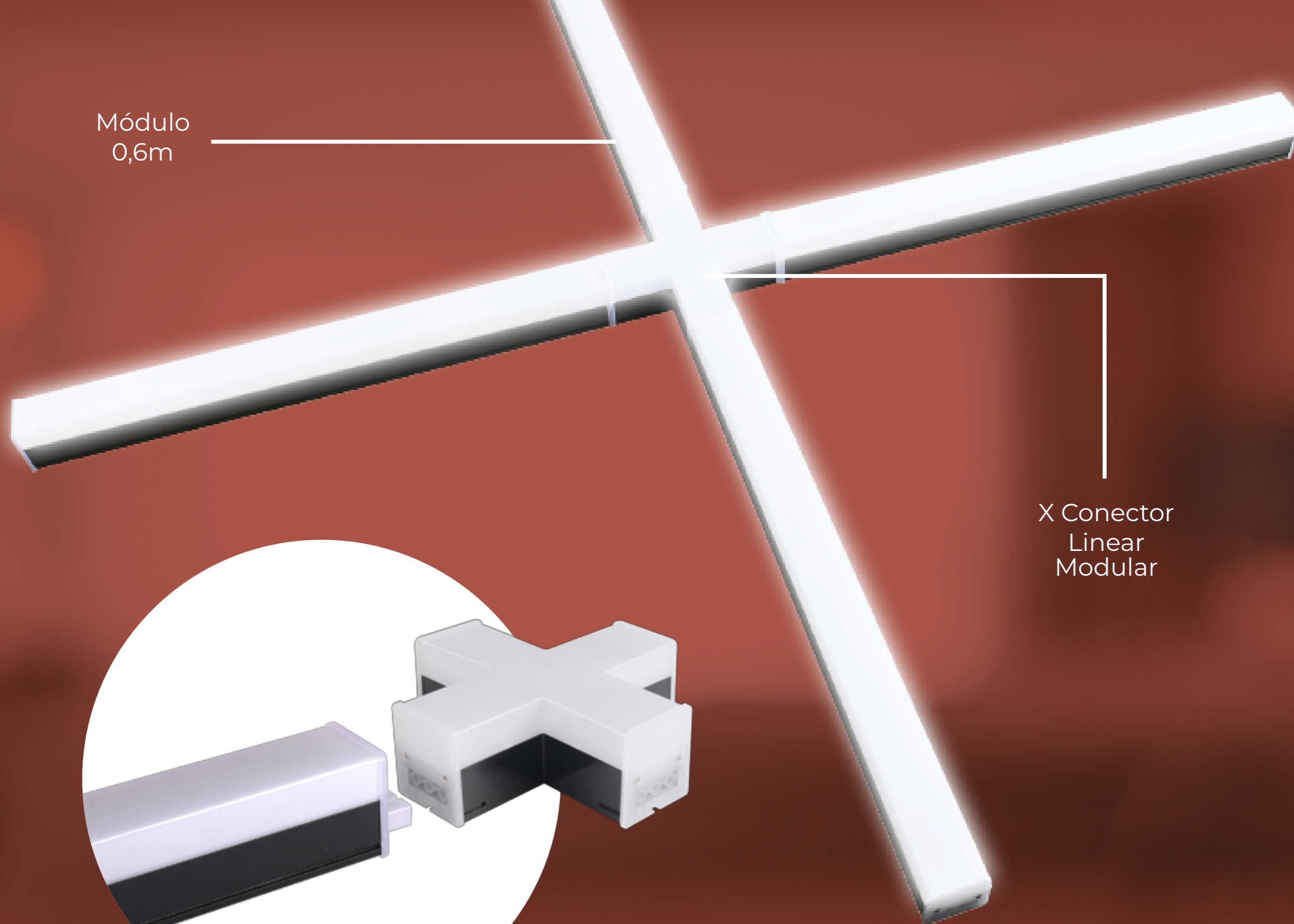
Conector
final



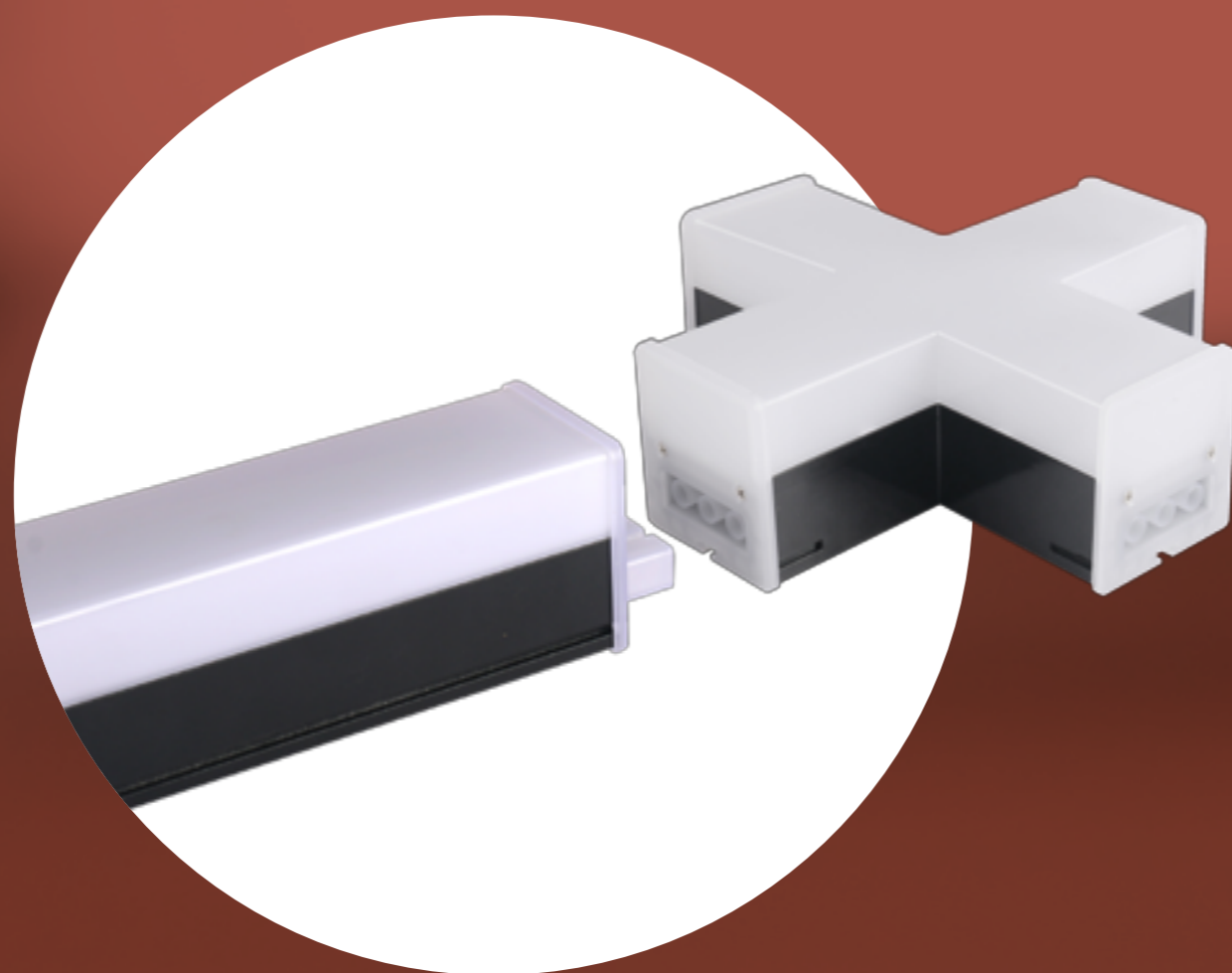
Conector utilizado
somente na última ligação
de instalações quadradas.



Módulo
0,6m



X Conector
Linear
Modular





Kit
Suspensão
Modular



Conector
final



Conector utilizado
somente na última ligação
de instalações quadradas.

Módulo
1,2m

L Conector
Linear
Modular

INFORMAÇÕES TÉCNICAS

20W

Type of Protection: **IP20**

Wattage: **20W**

Luminous Flux: **2400lm**

Luminous Efficacy: **120lm/W**

Color: **4000K**

40W

Type of Protection: **IP20**

Wattage: **40W**

Luminous Flux: **4800lm**

Luminous Efficacy: **120lm/W**

Color: **4000K**



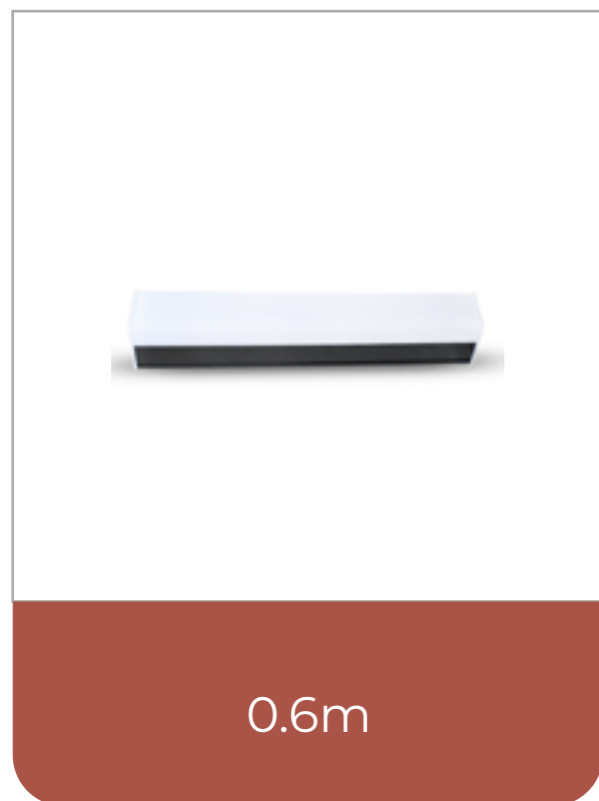
A luminária linear modular light é a solução ideal para aqueles que desejam uma iluminação personalizável e versátil. Com os seus acessórios e tamanhos diferentes, é possível criar uma luminária única, encaixando os módulos desejados nos diversos acessórios disponíveis.

Essa flexibilidade de montagem permite que se possa criar um design exclusivo e que se adapte a luminária às suas necessidades específicas, seja para iluminar uma área de trabalho, destacar elementos decorativos ou proporcionar uma iluminação geral, a luminária linear modular light oferece infinitas possibilidades.

Além disso, a sua instalação é simples e prática, garantindo uma montagem rápida e segura. Com a luminária linear modular light, você tem o poder de criar uma iluminação personalizada, transformando qualquer espaço num ambiente único e aconchegante.

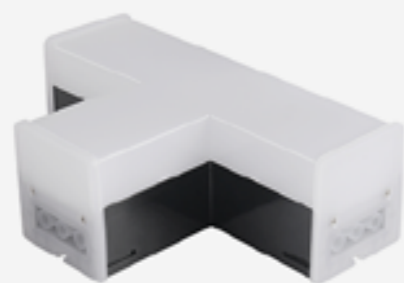
MÓDULOS

Com dois diferentes tamanhos disponíveis, é possível criar uma luminária adaptada ao tamanho do espaço a ser iluminado. Além disso, seus módulos são facilmente encaixáveis, permitindo uma montagem rápida e segura da luminária. A versatilidade oferecida pela luminária modular light é única, tornando-se na escolha ideal para diversos ambientes.



ACESSÓRIOS

Dos suportes aos conectores, os acessórios fornecem a base sólida para que você possa ajustar facilmente a iluminação ao espaço desejado. Permitem também a integração de diferentes módulos de iluminação, para que se possam combinar diferentes tipos de montagem.



T Conector Linear Modular



L Conector Linear Modular



X Conector Linear Modular



Power Cable Linear 2m



Power Cable Linear 1,5m



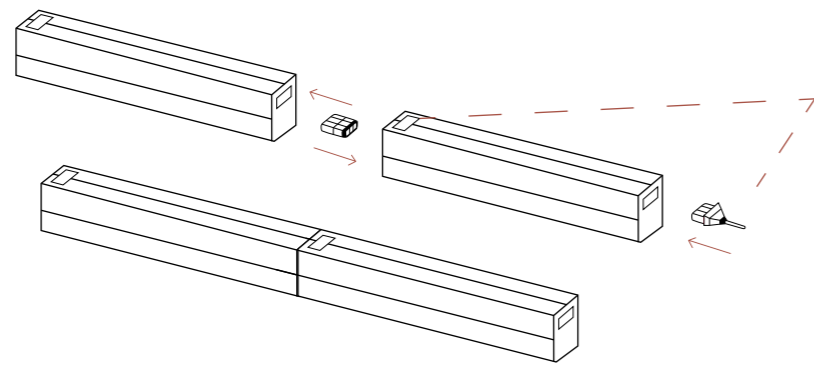
Kit Suspensão Modular



Kit Superfície Linear Modular

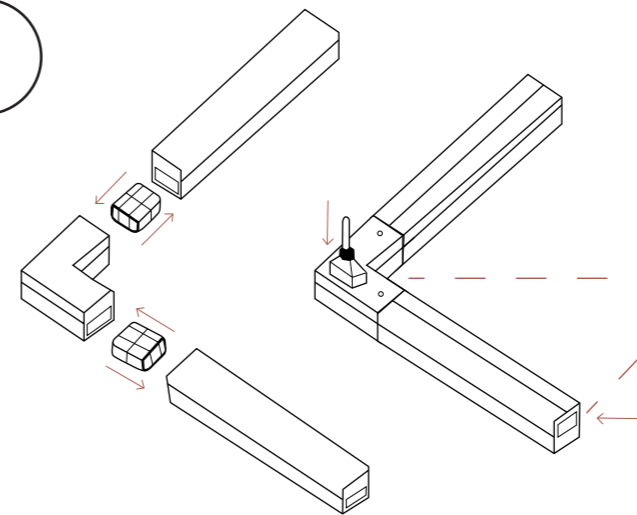
ESQUEMA DE INSTALAÇÃO

1



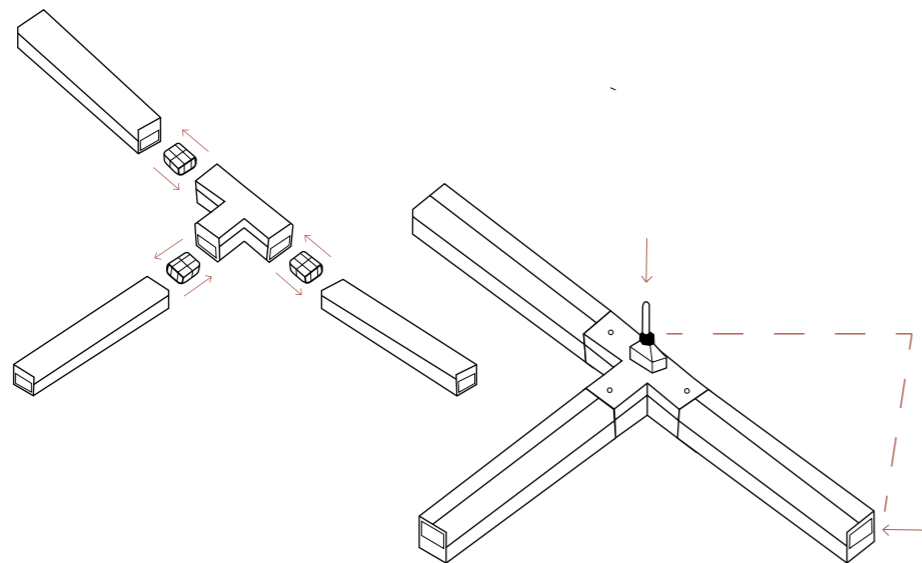
O cabo de energia pode ser conectado na parte superior ou lateral.

2



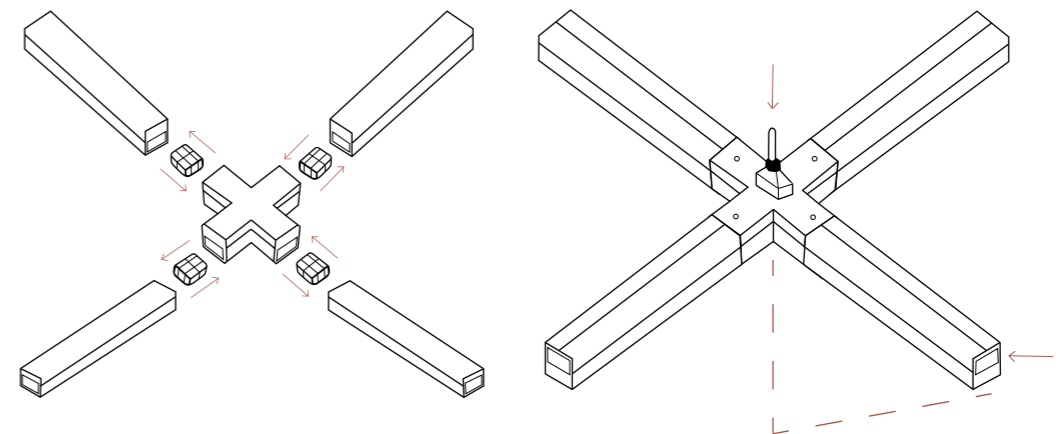
O cabo de energia pode ser conectado na parte superior ou lateral.

3



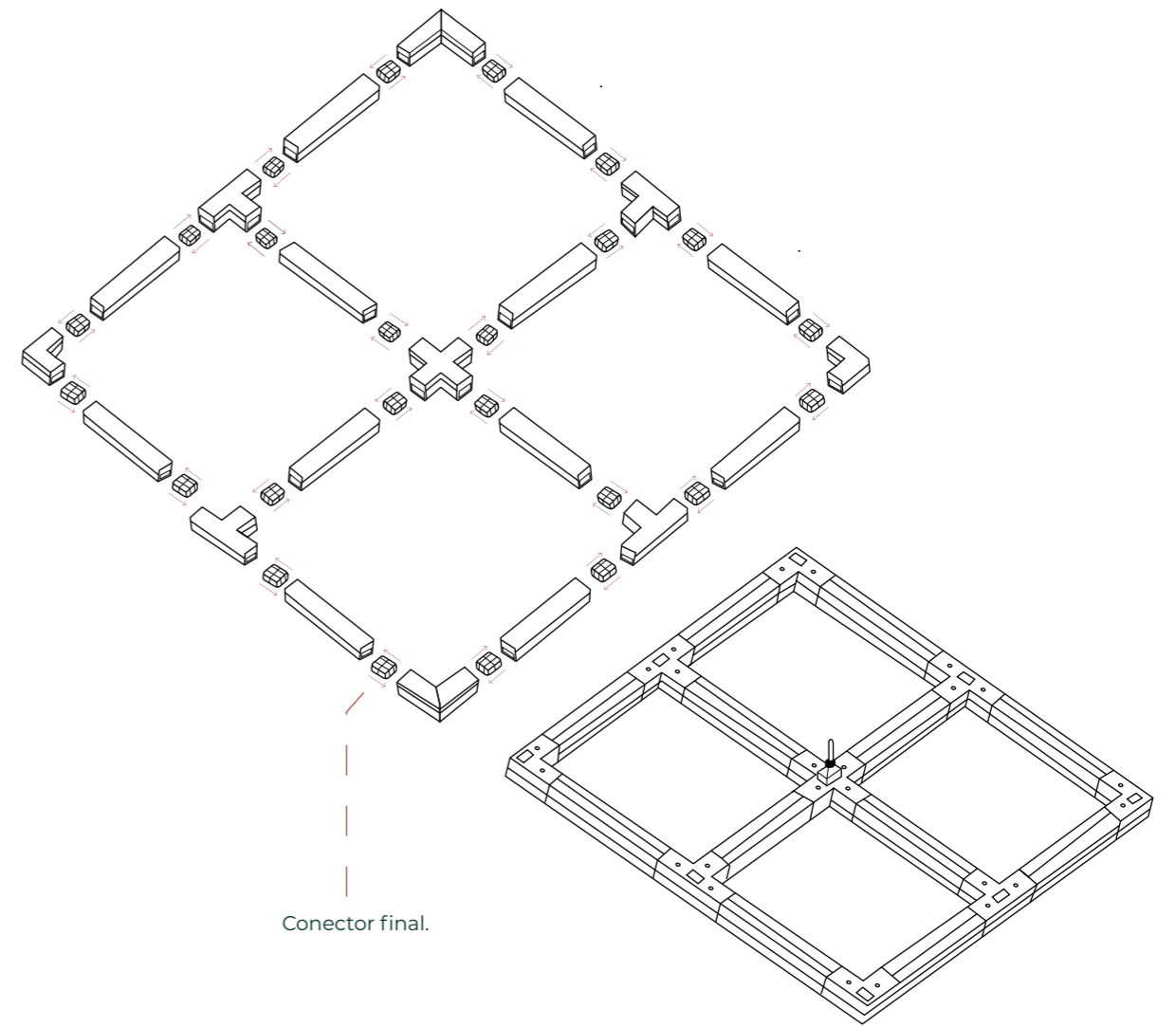
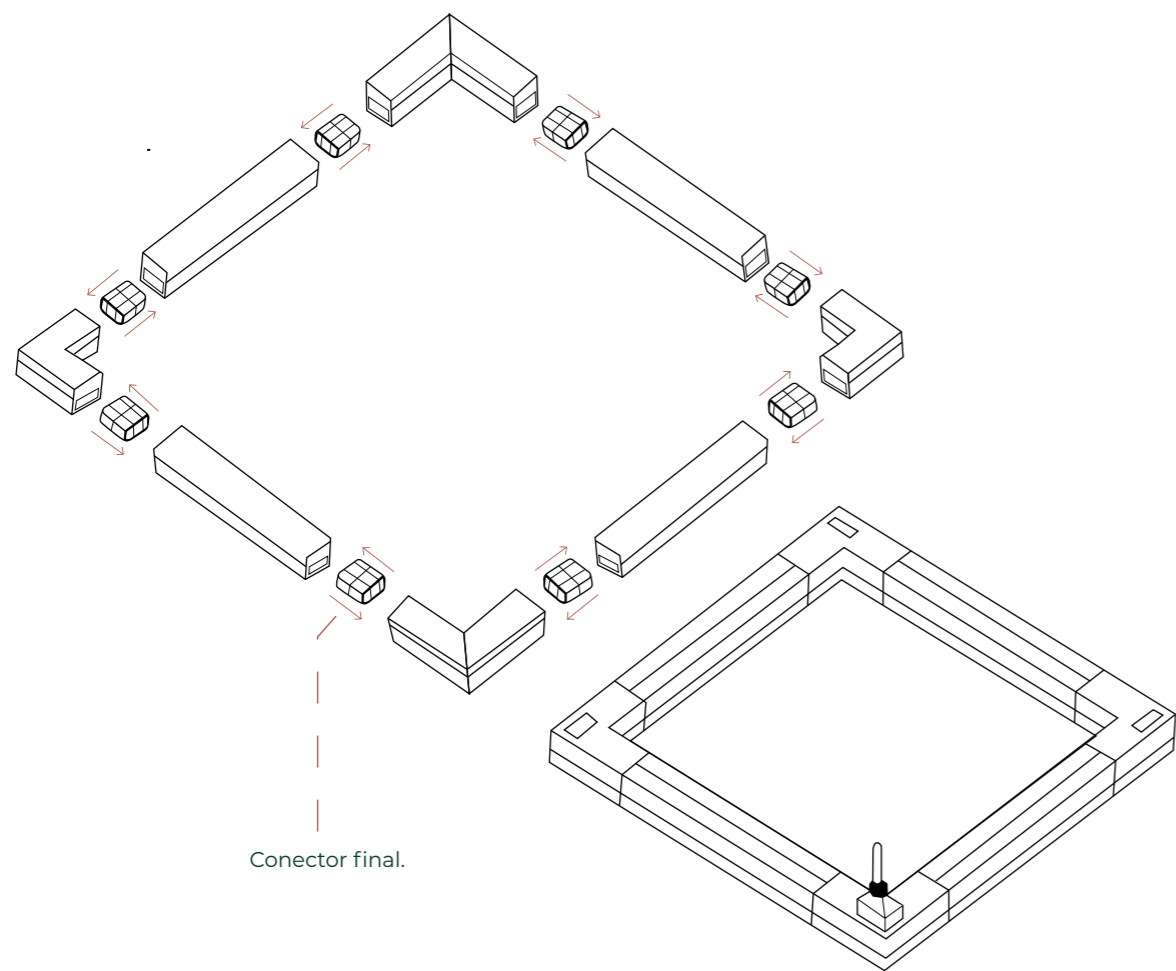
O cabo de energia pode ser conectado na parte superior ou lateral.

4



O cabo de energia pode ser conectado na parte superior ou lateral.

ESQUEMA DE INSTALAÇÃO LIGAÇÃO QUADRADA



LANÇAMENTO

ARON

LIGHT

ACEDA AOS PRODUTOS NO NOSSO SITE



www.aronlight.com | geral@aronlight.pt | +351 215 846 905